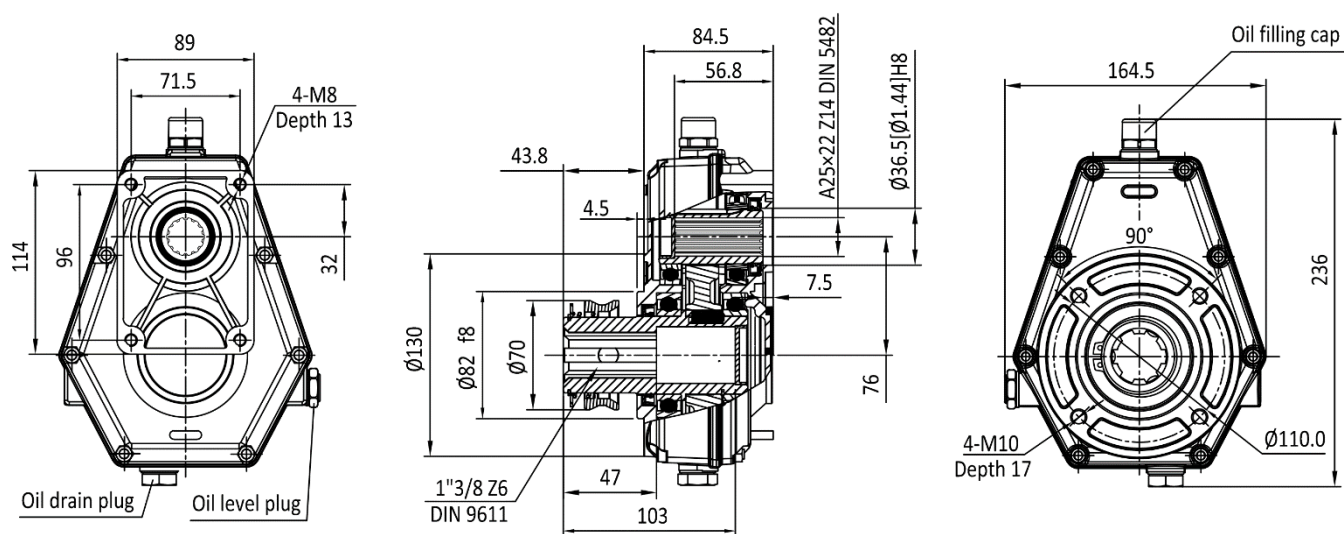


DIMENZIJE – TEHNIČNI LIST



Priključek:	Ženski - 1" 3/8
Vrtljaji:	max. 3000 rpm
Vhodni moment:	159 Nm
Izhodni moment:	42 Nm
Vhodni vrtljaji:	540 rpm
Izhodni vrtljaji:	2052 rpm
Za obremenitve:	10 kW
Razmerje prenosa:	1:3,8